

Pre-Installation / Caution Notes:

SE Vid placering på mycket blåsiga platser eller i tätbebyggt område rekommenderas att alltid förankra stativet ordentligt – med markpinnar eller med kraftiga skruvar i betongfundament.
Iakttag försiktighet vid hopfällning av stativet – placera aldrig händerna innanför gångjärnets skänklar!

FR L'emplacement sur les sites très venteux ou en zone urbaine est recommandé de toujours tenir fermement ancré avec des chevilles, ou avec des boulons lourds dans les fondations en béton.
Soyez prudent lorsque vous pliez le stand, ne placez jamais vos mains à l'intérieur de la charnière mâchoires!

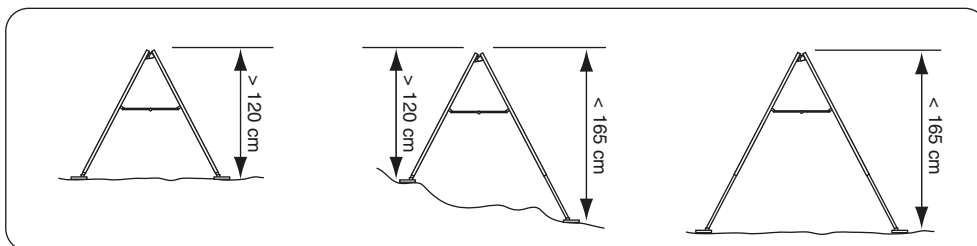
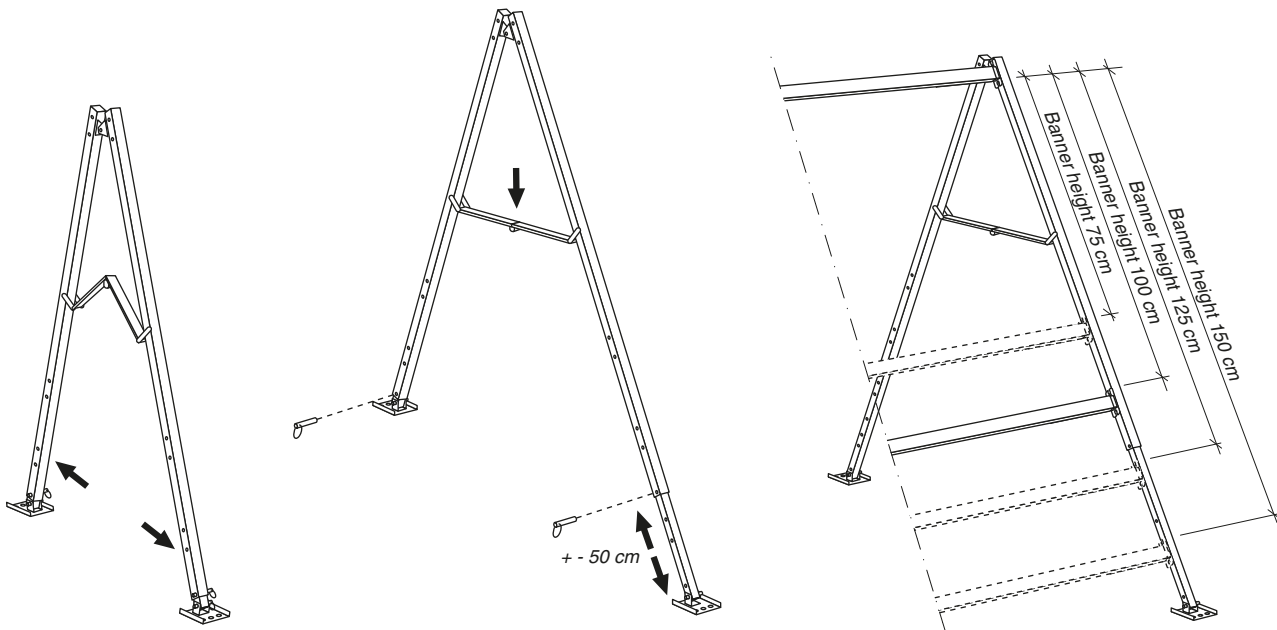
GB If the stand is placed on very windy sites or in the urban area, it is recommended to always secure the stand firmly - with pegs, or with heavy bolts in concrete foundations.
Be careful when folding the stand, never place your hands inside the hinge jaws!

IT La posizione sui siti molto ventosi o in area urbana si consiglia di stare sempre saldamente ancorato con chiodi o con bulloni pesanti in fondazioni di calcestruzzo.
State attenti quando il supporto pieghevole, non mettere mai le mani dentro la cerniera ganascce!

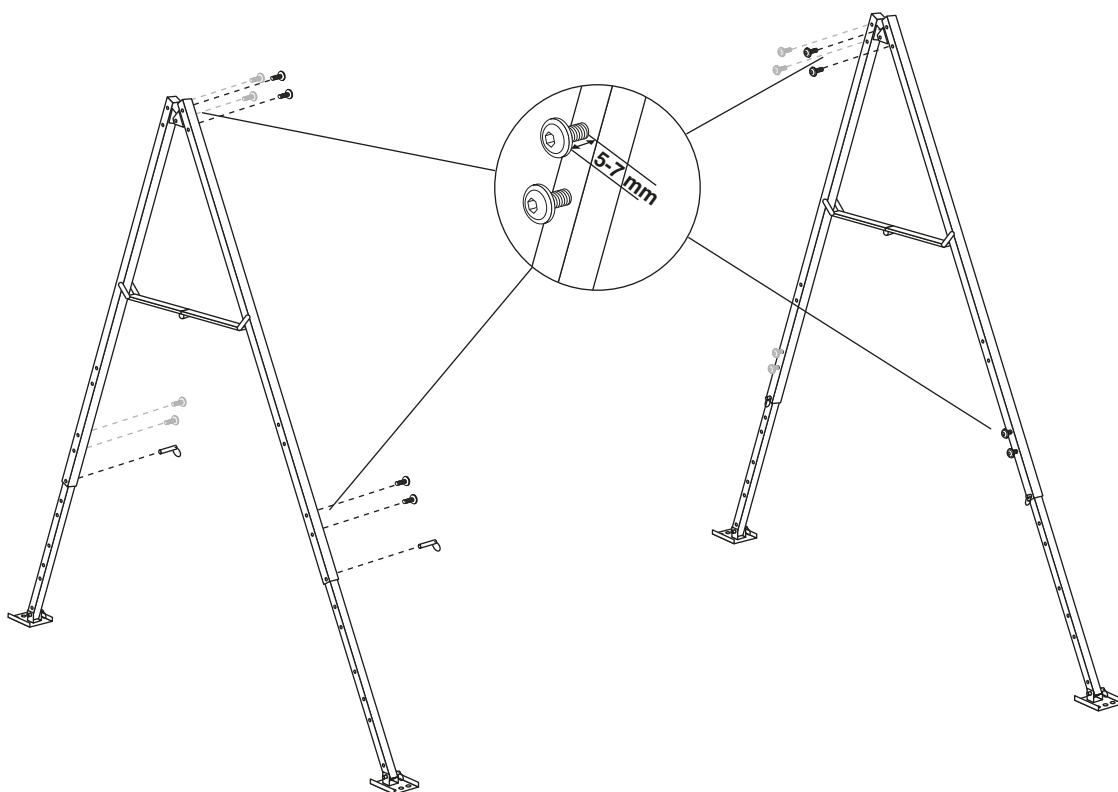
DE Es wird empfohlen das Stativ an sehr windigen oder dicht besiedelten Aufstellgebiet gegen umkippen am Boden fest zu verankern bzw. im Betonfundament zu verschrauben.
Vorsicht beim auf und zufalten des Statives - im Bereich der Scharniere besteht für Gliedmassen erhöhte Quetschgefahr!

ES La ubicación en los sitios de mucho viento o en el área urbana se recomienda siempre estar firmemente anclado con clavijas, o con tornillos pesados en los cimientos de concreto.
Tenga cuidado al doblar el pie, nunca coloque sus manos dentro de la bisagra mandíbulas!

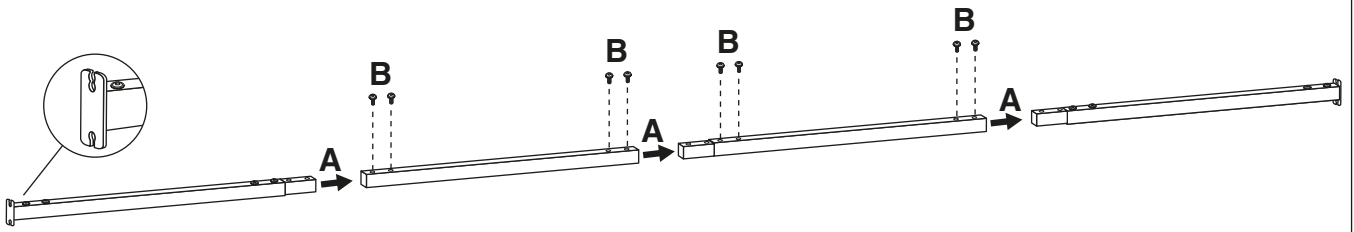
1



2

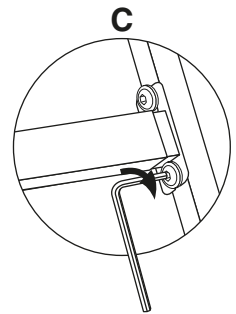
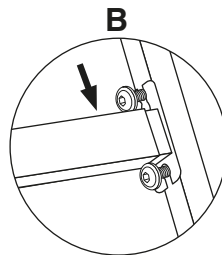
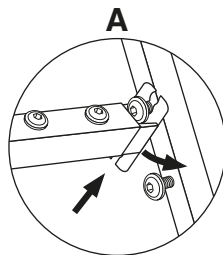
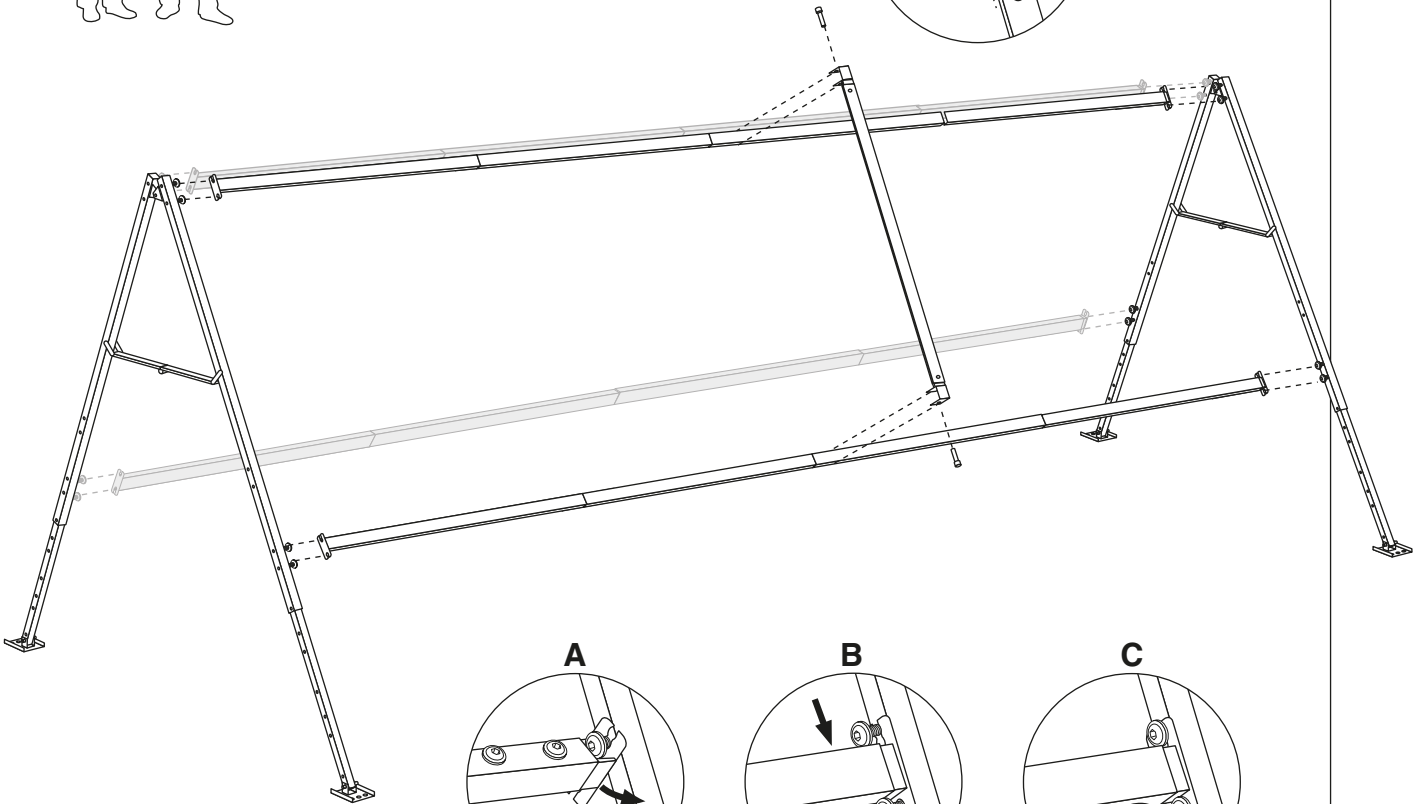
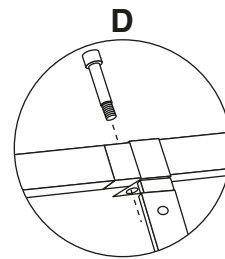
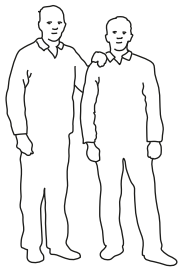



3



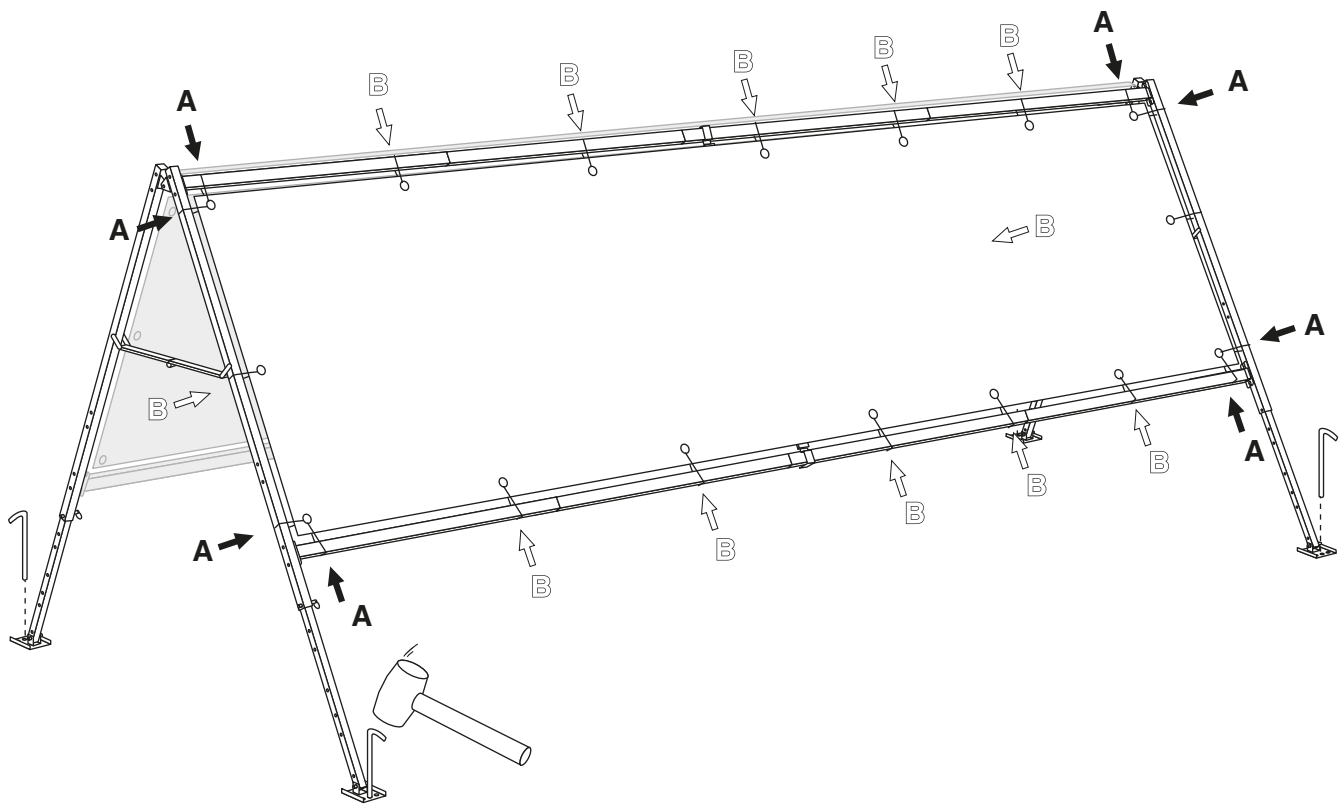
x 2 (x4)

5

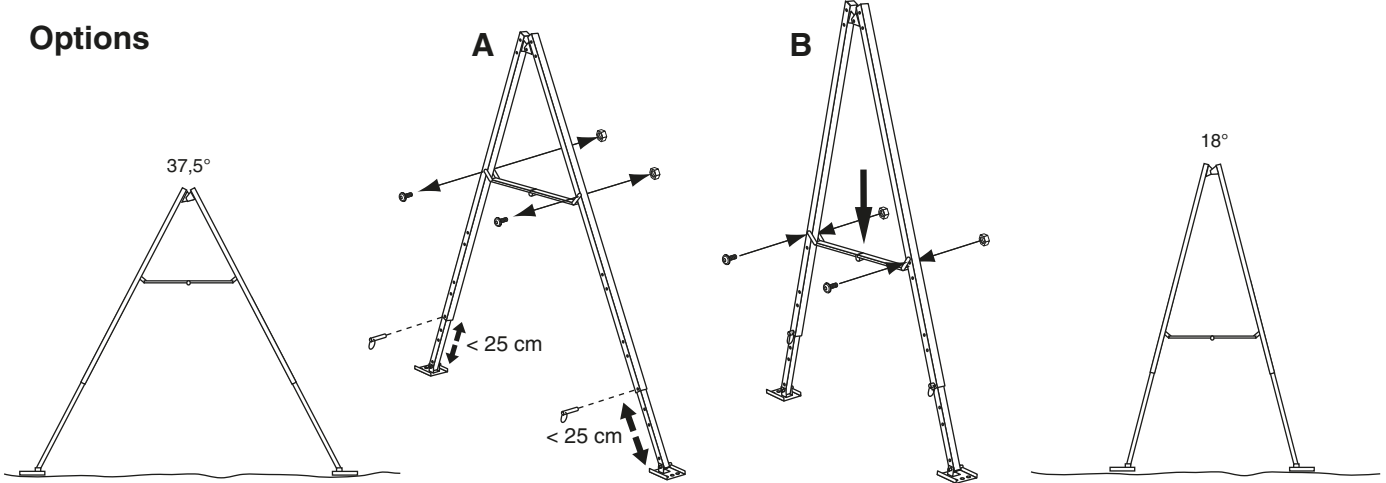


M6  5.1 N·m (0.52 kg·m, 3.8 ft·lb)

5



Options



Manufacturer:
 Sydmeke Industri AB,
 Santessonsväg 3,
 SE-23261 Arlöv, Sweden
 Phone +46 (0)40-83640
 Fax +46 (0)40-89090
 Email: office@sydmeke.se

